



ПРОИЗВОДСТВО
ВЕНТИЛЯЦИОННЫХ УСТАНОВОК

История



В июне 1995 года была создана проектно-монтажная организация «Лаборатория Климата».

Компанией было спроектировано и смонтировано множество различных по назначению объектов (квартиры, офисы, рестораны, кинотеатры, банки, производственные помещения).

Многолетний практический опыт работы в сфере вентиляции привел создателей компании к выводу об отсутствии на климатическом рынке сегмента оборудования, предназначенного для небольших жилых помещений. Острее всего это касается вентиляции домов, расположенных в центре мегаполисов, либо вблизи автострад и промышленных центров.

В таких местах обычная вентиляция, имеющая в составе только пылевой фильтр, не в силах справиться с огромной концентрацией вредных веществ в приточном воздухе. Также существует проблема повышенного шума от громоздких вентиляционных конструкций, установленных в помещениях, не говоря уже о шуме улицы при открытии окон.



Кинотеатр «Горизонт», 2003 г.



Банк «София», 2001 г.



Кафе «Кофе Хауз», 2002 г.



Монтаж оборудования, 2002 г.



Кафе «Монтана Кафе», 2002 г.

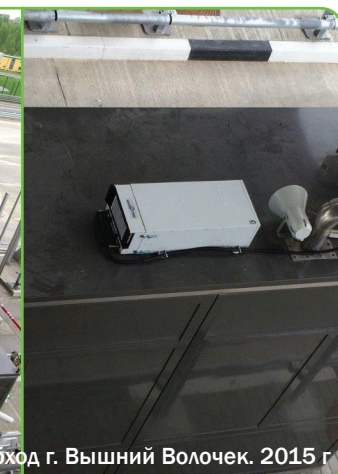
Желание изменить ситуацию послужило главным толчком к созданию конструкторского бюро и производства, именуемого «VENTMACHINE».

Производственная база основана в 2002 году, а в 2003 году в продажу вышла первая бесшумная вентиляционная установка «ПВУ-120», включившая в себя помимо вентиляционных качеств еще и свойство мощного очистителя воздуха.

За время работы модельный ряд был существенно расширен и по отзывам непосредственных пользователей приборы показали себя с наилучшей стороны. Одним из показателей этого был выбор установок ПВУ-350 и V-STAT FKO 4A для пунктов оплаты на трассах М-1 и М-11. Приборы эффективно справляются с очисткой приточного воздуха даже в таких тяжёлых условиях загазованности.

Оборудование успешно применяется в большинстве регионов СНГ, а так же за его пределами.

В установках, выпускаемых «VENTMACHINE», предпочтение отдаётся надежным комплектующим от известных европейских производителей, отлично зарекомендовавшим себя за предыдущие годы работы. Компания обладает рядом патентов на изобретения и полезные модели.



Отличия и технология

СБОРКА ИЗ ЛУЧШИХ КОМПЛЕКТУЮЩИХ МИРОВЫХ ПРОИЗВОДИТЕЛЕЙ

Опираясь на многолетний опыт производства и обслуживания, выбираются только самые надежные комплектующие мировых брендов.

ГЛУБОКАЯ ОЧИСТКА ВОЗДУХА С ИСПОЛЬЗОВАНИЕМ ФОТОКАТАЛИЗА

Применение широко используемого в медицине способа фотокаталитической очистки путем разложения вредных частиц в воздухе на безвредные составляющие молекул H_2O и CO_2 .

БЛОЧНАЯ КОМПОНОВКА

Для удобства монтажа и обслуживания установки легко разбираются на отдельные блоки, соединяемые в цельную конструкцию замками и разъемами.

МАКСИМАЛЬНО ВОЗМОЖНАЯ КОМПЛЕКТАЦИЯ

Оборудование не требует доукомплектования.

В комплектацию входят все необходимые узлы, автоматика и датчики.

КОМПАКТНЫЕ РАЗМЕРЫ

Производители заботятся об экономии свободного места в помещении пользователя, поэтому габаритам и эргономики приборов уделяется особое внимание.

ВОЗМОЖНОСТЬ НАРУЖНОГО РАЗМЕЩЕНИЯ

Если нет возможности или желания разместить оборудование внутри помещения, существуют решения с наружным монтажом (за окном или на балконе). Такое размещение не требует поиска свободного места и позволяет дополнительно понизить и без того низкий уровень шума.

МОНТАЖ, НЕ НАРУШАЮЩИЙ ОТДЕЛКУ ПОМЕЩЕНИЯ

Для помещений с законченным ремонтом есть декоративно оформленные приборы монтируемые на открытых местах без нарушения интерьера и отделки помещения.

ЭКОЛОГИЧЕСКИ ЧИСТЫЕ МЕТАЛЛИЧЕСКИЕ КОРПУСА

Преимущество перед пластмассовыми корпусами:

- отсутствие возможных вредных выделений (запахи, фенол и т.д.)
- не деградируют, не изменяют цвет
- высокие звукоизоляционные свойства
- прочность и долговечность
- ремонтпригодность
- устойчивость к любым температурам

Составляющие нашего оборудования

ВЕНТИЛЯТОРЫ ЕС

Технология GreenTech ЕС:

- низкий уровень шума
- экономия энергии
- экологичность

Производство EBM-Papst (Германия)



КЕРАМИЧЕСКИЕ (РТС) НАГРЕВАТЕЛИ

Поддерживают необходимую температуру приточного воздуха.

- Не сжигают кислород
- Многолетний срок службы
- Не разогреваются свыше 170 °С
- Пожаробезопасные

Производство DBK (Германия)

ВСТРОЕННЫЙ КЛАПАН С ЭЛЕКТРОПРИВОДОМ

→ Встроенный воздушный клапан, оснащён электроприводом с возвратной пружиной.

→ Принудительно закрывает клапан в случае отключения электропитания.

Производство Belimo (Швейцария)



КЛЕММНЫЕ БЛОКИ

Удобные в монтаже и надёжные в использовании.

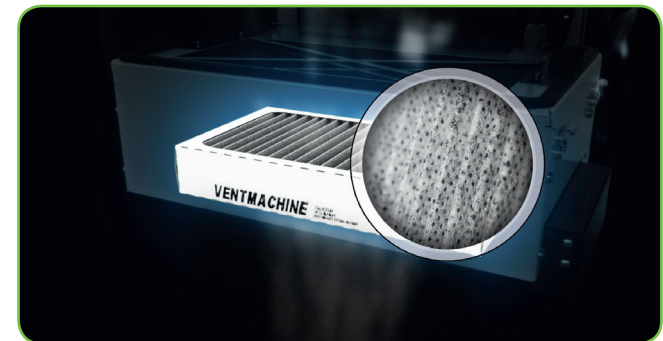
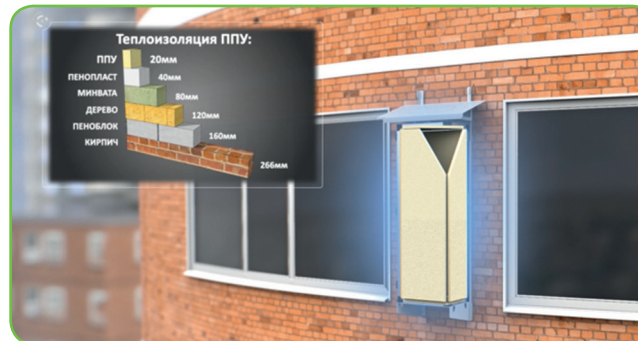
Производство WAGO (Германия)

ТЕПЛОИЗОЛИРОВАННЫЕ КОРПУСА С ИСПОЛЬЗОВАНИЕМ ПЕНОПОЛЕУРЕТАНА

Не гигроскопичен. КПД по теплоизоляции сильно превышает другие материалы.

УГОЛЬНО-ПЫЛЕВЫЕ ФИЛЬТРЫ С АНТИБАКТЕРИАЛЬНОЙ ПРОПИТКОЙ

Класс очистки EU-9.



Фотокаталитическая очистка (ФКО)

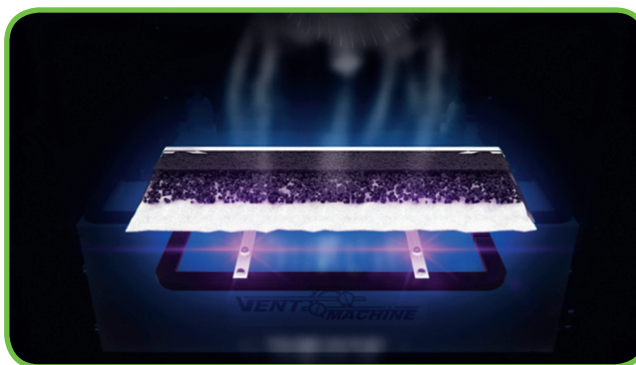


ОЧИСТКА ВОЗДУХА НА МОЛЕКУЛЯРНОМ УРОВНЕ

При фотокатализе все молекулярные и микробиологические загрязнители воздуха (вирусы, бактерии, аллергены и токсичные газы) адсорбируются на поверхности фотокатализатора, и под действием ультрафиолетового излучения (УФ-А диапазона) разлагаются до безвредных составляющих.

ПРЕИМУЩЕСТВА И НЕДОСТАТКИ ТЕХНОЛОГИИ:

- + Эффективно удаляют из воздуха все органические, элементоорганические и неорганические загрязнители, а также все виды вирусов, бактерий, спор плесени и грибов.
- + В процессе очистки загрязнители не накапливаются на фильтре, а полностью разлагаются до безвредных компонентов воздуха.

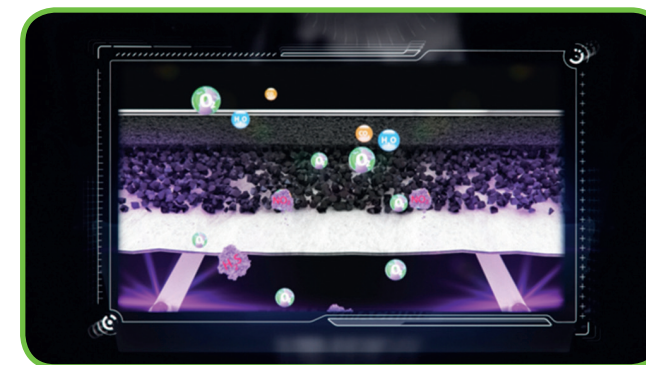


УЛЬТРАФИОЛЕТОВЫЕ СВЕТОДИОДЫ

Дают энергию для активации фотокатализатора. В приборах используются УФ-излучатели с диапазоном излучения 320–400 нм, который позволяет использовать оборудование в присутствии людей.

Срок службы 50 000 часов непрерывной работы ≈ 6 лет.

- + Полная инактивация и уничтожение микробиологических загрязнителей.
- + Неселективное уничтожение химических загрязнителей, вирусов и бактерий.



САМООЧИЩАЮЩИЙСЯ ФИЛЬТР

Не успевшие распасться частицы оседают на угольном фильтре и со временем очищаются ультрафиолетом.

- При залповых выбросах может происходить проскок загрязнителей.
- Фильтры не предназначены для удаления механических частиц из воздуха.

ФОТОКАТАЛИТИЧЕСКАЯ ОЧИСТКА ВОЗДУХА ОДОБРЕНА:

- Московским Государственным Университетом им. М.В. Ломоносова (1998 г.)
- Курчатовским институтом (2000 г.)
- Научным центром акушерства и гинекологии (2003 г.)
- НИИ Туберкулеза (2006 г.)
- Роспотребнадзором (2012 г.)
- Департаментом здравоохранения (2012 г.)
- Медицинским факультетом РУДН (2014 г.)
- Многочисленными жильцами различных мегаполисов

ФОТОКАТАЛИТИЧЕСКАЯ ОЧИСТКА ВОЗДУХА УСПЕШНО ПРИМЕНЯЕТСЯ В РАЗЛИЧНЫХ ОБЛАСТЯХ:

- лечебно-профилактических учреждениях в том числе в «чистых» помещениях
- бизнес центрах, торгово-развлекательных комплексах и других местах с высокой проходимостью
- на различных производствах, например в пищевой и химической промышленности
- на канализационно-насосных станциях и очистных сооружениях
- ресторанах, барах, кафе
- местах для курения и курительных комнатах
- в квартирах и частных домах

А так же в любых помещениях, где могут находиться люди.

ПОЛЬЗОВАТЕЛЯМИ ОБОРУДОВАНИЯ С ФОТОКАТАЛИТИЧЕСКИМИ ФИЛЬТРАМИ ЯВЛЯЮТСЯ:

- аэропорты: Шереметьево, Домодедово и Внуково
- торговые центры: Европейский и АфиМолл Сити
- крупные организации: Роснано, ВГТРК, Лукойл, Банк Москвы, British American Tabacco
- сети питания: ILPatio, Чайхона, Кофе Хауз, Шоколадница, Теремок

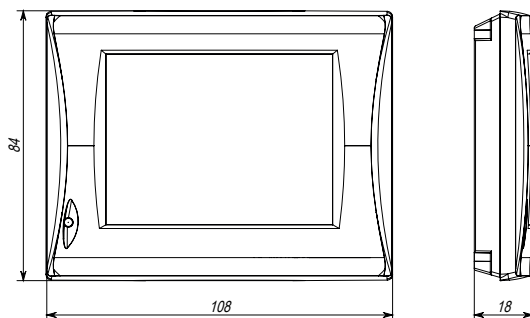




GENERAL THERMO CONTROLLERS



ГАБАРИТНЫЕ РАЗМЕРЫ



ПОЛЬЗОВАТЕЛЬСКОЕ МЕНЮ «НАСТРОЙКИ»

(Яркость экрана, звуки, включение/отключение функций, реакция системы на аварийные сигналы, настройка отображения графиков, язык интерфейса)	✓
Возможность подключения внешних датчиков (CO ₂ и датчик влажности)	✓
Возможность управления внешним компрессорно-конденсаторным блоком	✓
Возможность подключения ЕС-вентилятора	✓
ИК-пульт дистанционного управления (опция)	✓



GTC

Регулировка температуры	✓
Регулировка скорости вентилятора	✓
Индикация температуры и влажности воздуха в помещении (по датчикам пульта)	✓
Защита от перегрева калорифера	✓
Контроль загрязненности воздушного фильтра	✓
Контроль состояния датчиков на обрыв и короткое замыкание	✓
Автономное питание часов	✓
Функция «Автоматическое понижение скорости»	✓
Функция «Рестарт» – «Автоматический запуск системы»	✓
Подключение к системе «умный дом» по стандартному протоколу Modbus RTU	✓
Тип дисплея	Цветной, сенсорный, 3,5', 320×240
Язык интерфейса	Английский / Русский
Отображение графика изменения температур	✓
Функция «Северный старт»: Последовательное увеличение скорости вентилятора	✓
Таймер	Недельный, до 4-х многозначных (скорость, температура, вкл/выкл) команд в сутки

Zentec

Регулировка температуры	✓
Регулировка скорости вентилятора	✓
Индикация температуры воздуха в помещении (по датчику пульта)	✓
Защита от перегрева калорифера	✓
Контроль загрязненности воздушного фильтра	✓
Контроль состояния датчиков на обрыв и короткое замыкание	✓
Автономное питание часов	✓
Функция «Автоматическое понижение скорости»	✓
Функция «Рестарт» – «Автоматический запуск системы»	✓
Подключение к системе «умный дом» по стандартному протоколу Modbus RTU	✓
Тип дисплея	Монохромный, 3.5"
Язык интерфейса	Английский
Отображение графика изменения температур	✗
Функция «Северный старт»: Последовательное увеличение скорости вентилятора	✗
Таймер	Суточный, до 9 однозначных (скорость или температура или вкл/выкл) команд

ПОЛЬЗОВАТЕЛЬСКОЕ МЕНЮ «НАСТРОЙКИ»

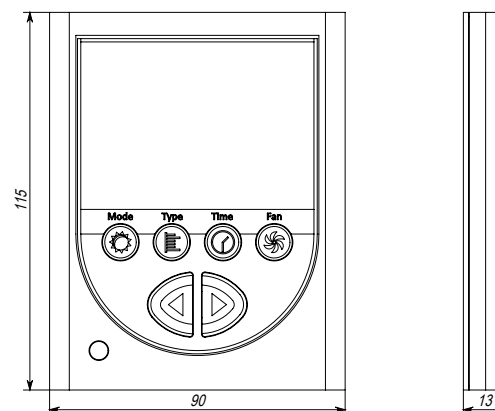
(Яркость экрана, звуки, включение/отключение функций, реакция системы на аварийные сигналы, настройка отображения графиков, язык интерфейса)	✗
Возможность подключения внешних датчиков	✗
Возможность управления внешним компрессорно-конденсаторным блоком	✗
Возможность подключения ЕС-вентилятора	✓
ИК-пульт дистанционного управления (опция)	✗



Zentec



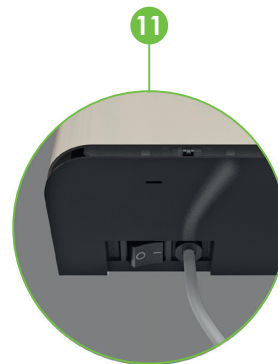
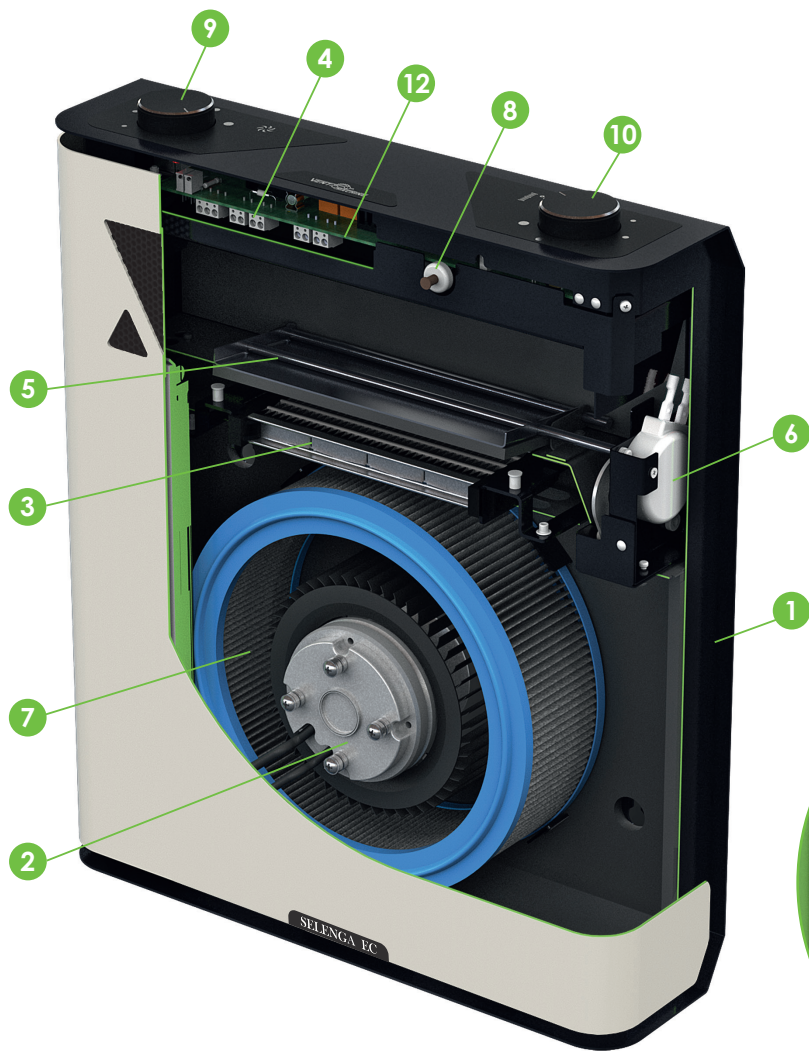
ГАБАРИТНЫЕ РАЗМЕРЫ



Селенга ЕС

КОМПЛЕКТАЦИЯ

1. Корпус несущий
2. Вентилятор центробежный ЕС (EVM-Papst, Германия)
3. Керамический нагреватель PTC (ДВК, Германия)
4. Управляющая автоматика
5. Воздушный клапан
6. Электропривод клапана
7. Пылевой фильтр EU9
8. Датчик открытия крышки
9. Переключатель скорости вентилятора / откл
10. Регулятор температуры
11. Выключатель
12. Датчик перегрева калорифера



ТЕХНИЧЕСКИЕ ДАННЫЕ

Скорость вращения вентилятора	Плавная регулировка
Производительность, м³/ч	20-160
Уровень шума на выходе, dbA	27-37
Мощность вентилятора, Вт	83
Мощность нагревателя, кВт	1.2
Напряжение питания, В/Гц	220-230/50-60
Кабель электропитания, мм²	3 x 1.5
Габаритные размеры, мм	453 × 380 × 110
Вес, кг	11
Класс защиты	IP 20
Размещение	Внутреннее
Режим работы	Непрерывного действия
Поддержание заданной температуры приточного воздуха, °С	В диапазоне +10...+30
Условия эксплуатации: температура наружного воздуха, °С	-26/+50

СТЕПЕНЬ ОЧИСТКИ ВОЗДУХА

Угольно-пылевой фильтр с антибактериальной пропиткой	EU9
--	-----

Описание: Бытовая приточная установка внутреннего размещения



Максимальная площадь: 33 м²



Количество комнат: 1



Ступени очистки: 3 (пылевой, антибактериальный, угольный фильтр)



Автоматика: Встроенная VENTMACHINE (регулировка скорости и температуры воздуха)



Внутреннее размещение



ЕС-вентилятор с плавной регулировкой скорости



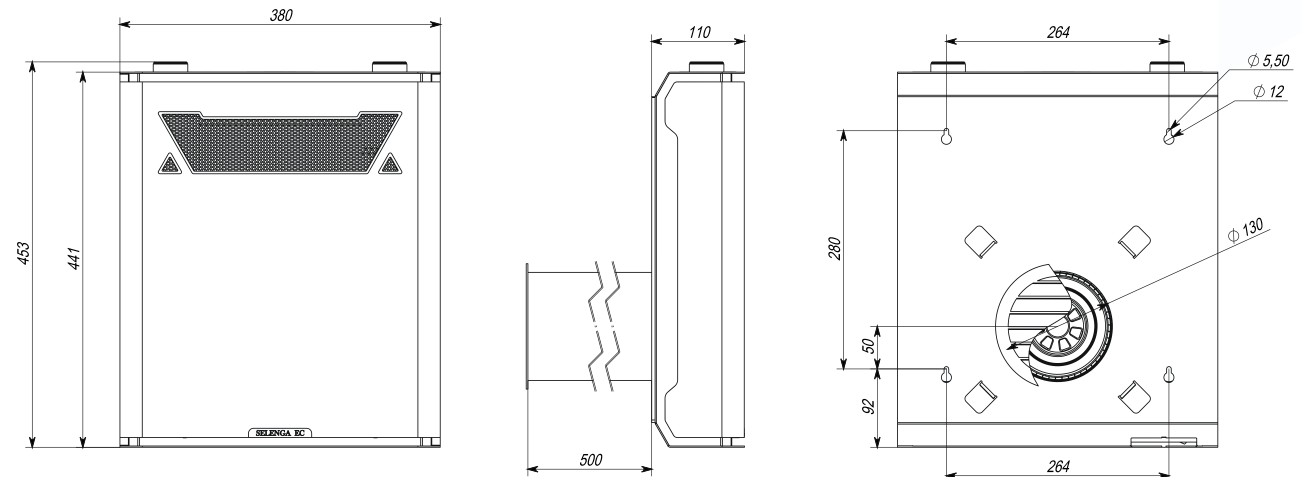
Контроль работоспособности вентилятора

Монтаж:



На стену внутри вентилируемого помещения

ГАБАРИТНЫЕ РАЗМЕРЫ



Селенга ЕС ФКО

КОМПЛЕКТАЦИЯ

1. Корпус несущий
2. Вентилятор центробежный ЕС (EVM-Papst, Германия)
3. Керамический нагреватель РТС (ДВК, Германия)
4. Управляющая автоматика
5. Воздушный клапан
6. Электропривод клапана
7. Пылевой фильтр EU9
8. Датчик открытия крышки
9. Переключатель скорости вентилятора / откл
10. Регулятор температуры
11. Угльно-фотокаталитический фильтр
12. Светодиодные ультрафиолетовые облучатели
13. Выключатель
14. Датчик перегрева калорифера



ТЕХНИЧЕСКИЕ ДАННЫЕ

Скорость вращения вентилятора	Плавная регулировка
Производительность, м³/ч	20-160
Уровень шума на выходе, dbA	27-37
Мощность вентилятора, Вт	83
Мощность нагревателя, кВт	1.2
Напряжение питания, В/Гц	220-230/50-60
Кабель электропитания, мм²	3 x 1.5
Габаритные размеры, мм	514 × 380 × 110
Вес, кг	12,5
Класс защиты	IP 20
Размещение	Внутреннее
Режим работы	Непрерывного действия
Поддержание заданной температуры приточного воздуха, °C	В диапазоне +10...+30
Условия эксплуатации: температура наружного воздуха, °C	-26/+50

СТЕПЕНЬ ОЧИСТКИ ВОЗДУХА

Угольно-пылевой фильтр с антибактериальной пропиткой	EU9
Адсорбционный фильтр	PORET CARBON (активированный уголь)
Фотокаталитический фильтр	Разлагает на безвредные вещества: Аллергены, вирусы, запахи, токсичные органические соединения. Токсичные примеси с молекулярной массой более 40 атомных единиц

Описание: Бытовая приточная установка внутреннего размещения



Максимальная площадь: 33 м²



Количество комнат: 1



Ступени очистки: 5 (пылевой, антибактериальный, угольный фильтр + фотокаталитический, угольный фильтр)



Автоматика: Встроенная VENTMACHINE (регулировка скорости и температуры воздуха)



Внутреннее размещение



ЕС-вентилятор с плавной регулировкой скорости



Контроль работоспособности вентилятора



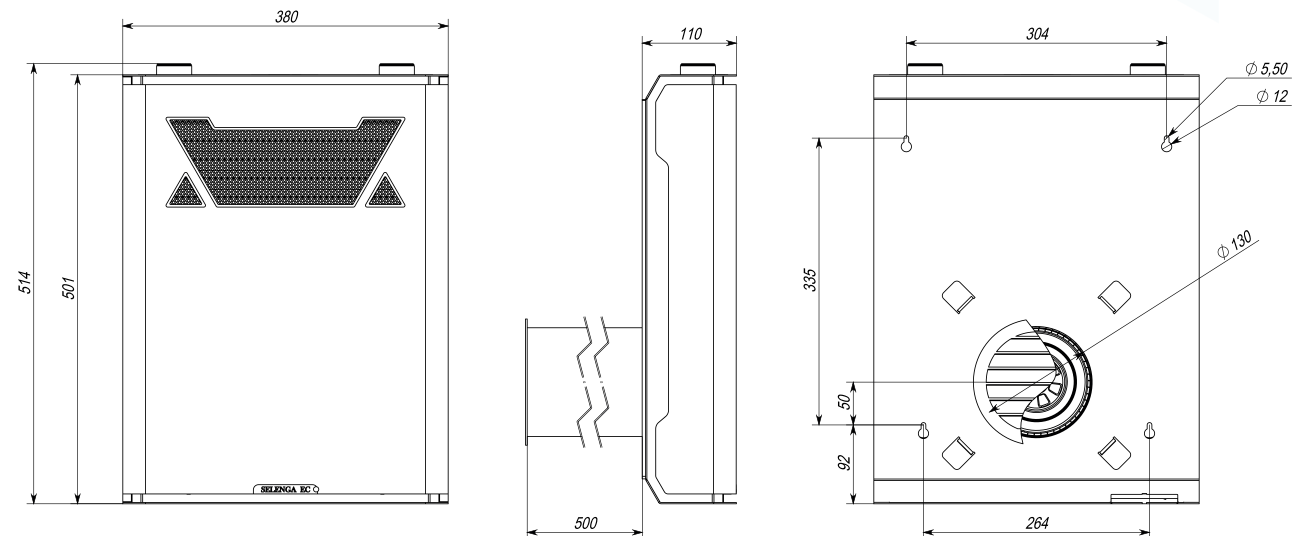
Светодиодные ультрафиолетовые облучатели

Монтаж:



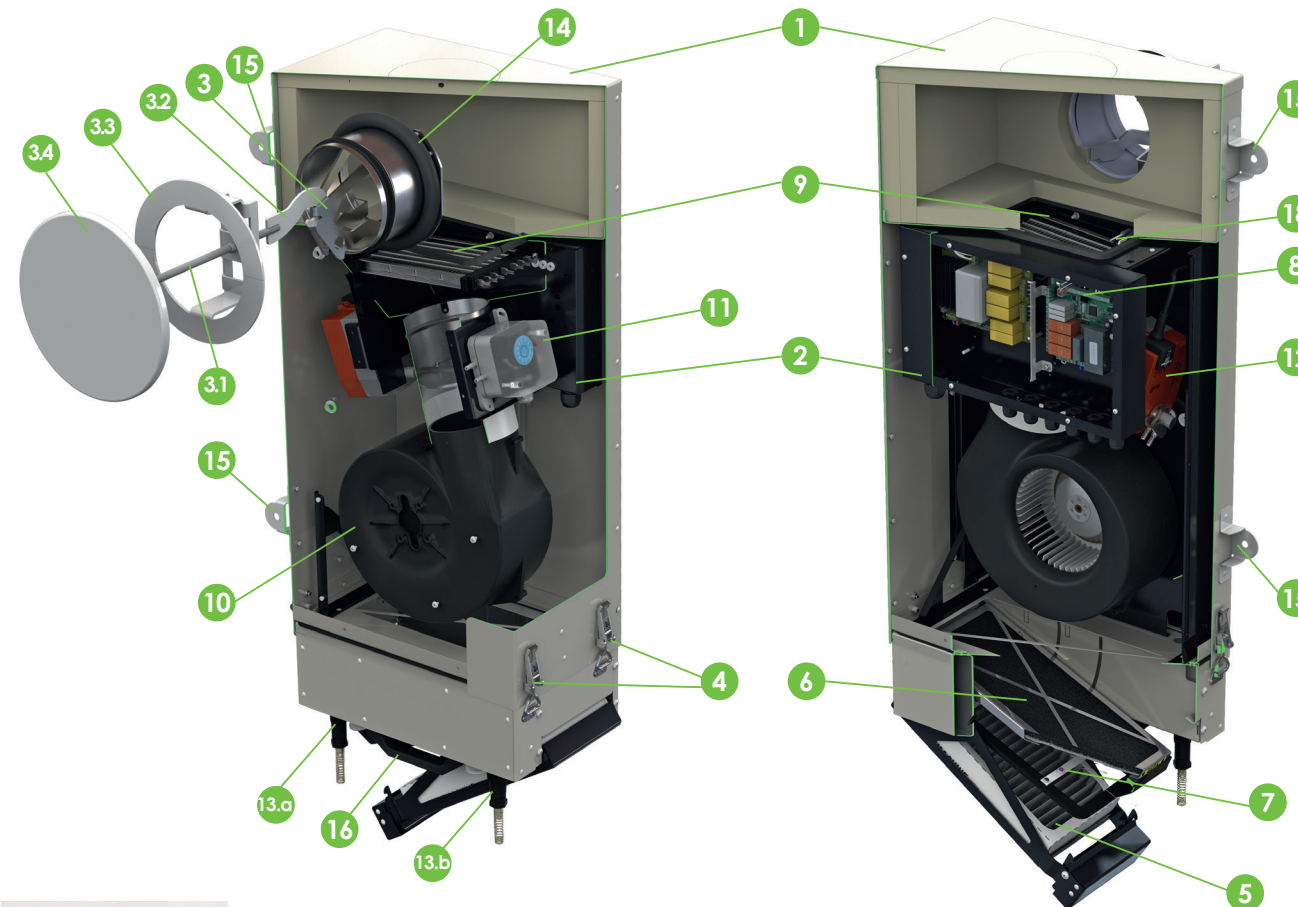
На стену внутри вентилируемого помещения

ГАБАРИТНЫЕ РАЗМЕРЫ



V-STAT FKO 4A

КОМПЛЕКТАЦИЯ



1. Корпус установочный
2. Системный блок
3. Основное крепление установки
 - 3.1 Шпилька
 - 3.2 Тяга УПФ
 - 3.3 Фиксатор комнатный
 - 3.4 Диффузор
4. Замки-защелки 4 шт.
5. Пылевой фильтр EU9
6. Угольно-фотокаталитический фильтр
7. Светодиодные ультрафиолетовые облучатели
8. Управляющая автоматика ZenTec или GTC
9. Керамический нагреватель P.T.C (DBK, Германия)
10. Вентилятор центробежный ЕС (EBM-Papst, Германия)
11. Датчик засорённости фильтра (HKINSTRUMENTS, Финляндия)
12. Клапан воздушный с электроприводом (Belimo, Швейцария)
13. Герморазъёмы для подключения (а) пульта автоматики (b) питания
14. Муфта уплотнительная установочного корпуса
15. Проушины
16. Монтажная ручка
17. Пульт управления (а) GTC (b) Zentec
18. Датчик перегрева калорифера



a. GTC

b. ZENTEC

КОМПЛЕКТ АВТОМАТИКИ

GTC ZENTEC

Датчик наружного воздуха



Полное сравнение автоматики см. на стр. 8-9

ТЕХНИЧЕСКИЕ ДАННЫЕ

Скорость вращения вентилятора	1	2	3	4	5	6	7
Производительность, м³/час	45	70	110	140	180	210	230
Уровень шума на выходе из установки, дБА	29	31	33	35	38	41	43
Мощность вентилятора, Вт	83						
Напряжение питания, В/Гц	~220/50						
Мощность нагревателя, кВт	2						
Кабель электропитания, мм²	3 x 1.5						
Кабель пульта управления	УТР 2 x 2 x 0.5 (две витые пары)						
Класс защиты	IP 44						
Габаритные размеры, мм	849 x 405 x 209						
Вес, кг	19						
Размещение	Наружное						
Режим работы	Непрерывного действия						
Условия эксплуатации: температура входного воздуха, °С	-26 / +50						
Поддержание заданной температуры приточного воздуха, °С	В диапазоне +10...+30						

СТЕПЕНЬ ОЧИСТКИ ВОЗДУХА

Пылевой фильтр	EU9
Фотокаталитический фильтр	Разлагает на безвредные вещества: Аллергены, вирусы, запахи, токсичные органические соединения. Токсичные примеси с молекулярной массой более 40 атомных единиц
Адсорбционный фильтр	Фильтрационный угольный материал PoretCarbon

Описание: Бытовая приточная установка наружного размещения



Максимальная площадь: 70 м²



Количество комнат: 1-3



Пылевой фильтр



Антибактериальный фильтр



Фотокаталитический фильтр



ЕС-вентилятор



Светодиодные ультрафиолетовые облучатели

Монтаж:



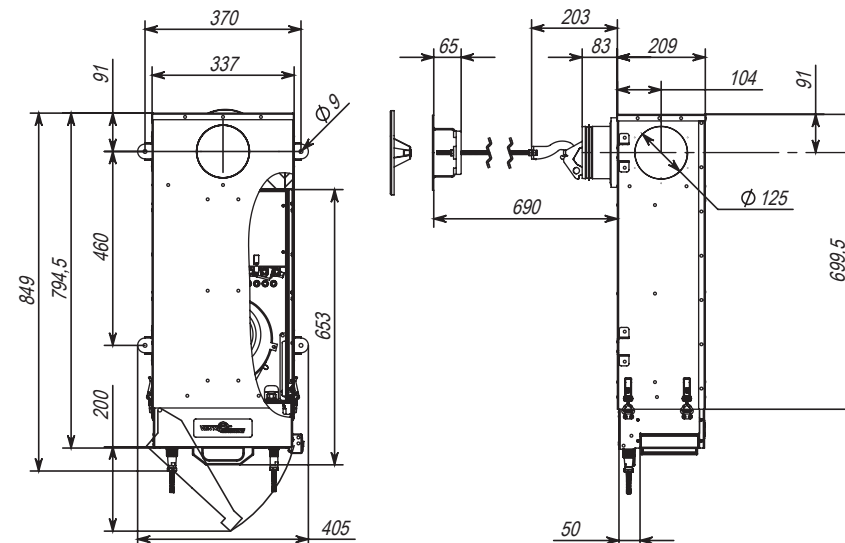
Быстрый и легкий способ монтажа на внешней стене

Дополнительно:

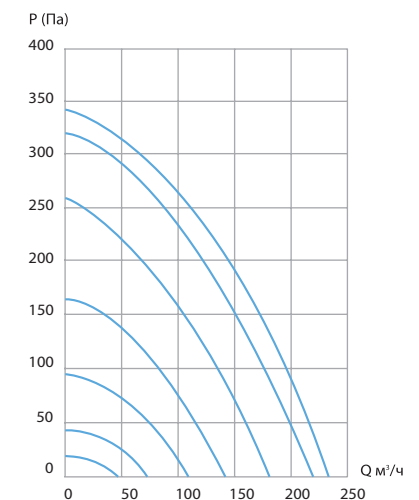


Адаптер для удаленного забора воздуха

ГАБАРИТНЫЕ РАЗМЕРЫ



ПРОИЗВОДИТЕЛЬНОСТЬ



Монтаж V-STAT FKO 4A



Рекомендации перед монтажом:

- При необходимости, измените вариант исполнения установки. Для обслуживания установки ручка блока фильтров должна находиться со стороны окна.
- Выбирайте правильное расположение установки при монтаже. При сервисном обслуживании, для демонтажа системного блока, необходимо 750 мм свободного пространства.
- Dropdempfer Уменьшает шум дождя, попадающего на корпус установки.

ЭТАПЫ МОНТАЖА

1. Бурение отверстия.
2. В канал вставляется воздуховод.
3. Легкий корпус освобождается от системного блока.
4. Цепляется страховочным канатом.
5. Аккуратно подтягивается из помещения
6. **Запатентованный способ монтажа.**
 - 6.1 Специальная конструкция установочного кронштейна позволяет быстро поставить врезку на необходимое место.
 - 6.2 Затем корпус закрепляется на стене через отверстие специальным кронштейном.
 - 6.3 Вынимается верёвка и неплотно подтягивается комнатный фиксатор.
7. Затем в корпус вставляется и защелкивается системный блок со всеми узлами.
8. Бурятся отверстия под кабели.
9. Подключаются кабели питания и управления.
10. Подтягивается кронштейн
11. Накручивается специальный декоративный шумоглушащий диффузор, входящий в стандартную комплектацию.
12. Монтируется и подключается пульт управления.

ВАРИАНТЫ МОНТАЖА



Стандартный монтаж.



Вариант разводки на 2 помещения.
Установлена дополнительная врезка с левой стороны.

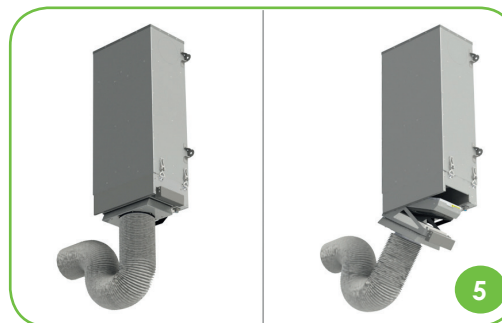
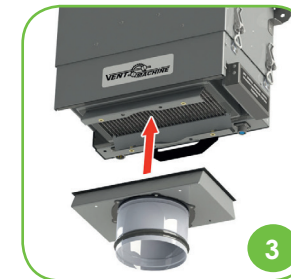
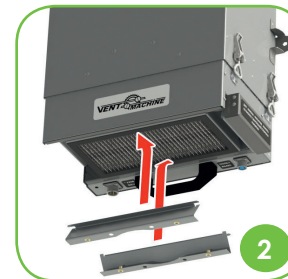
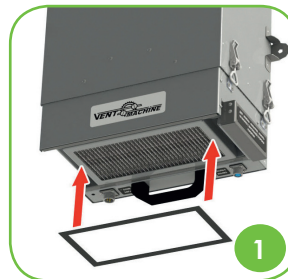


На балконе с предустановленным адаптером удалённого за-
бора воздуха.

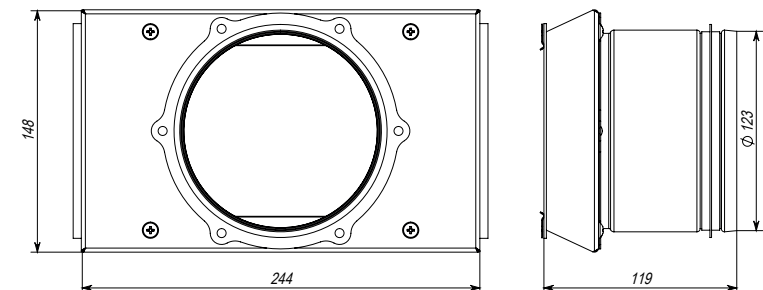
УСТАНОВКА АДАПТЕРА УДАЛЕННОГО ЗАБОРА ВОЗДУХА

V-STAT FKO может быть доукомплектован специальным адаптером, позволяющим удалённо забирать воздух. Это необходимо, например, при монтаже на не утеплённом балконе (корпус установки не утеплен).

1. Наклеить на внешнюю сторону лотка фильтра по периметру уплотнительную ленту.
2. Вставить планки адаптера между лотком и фильтром.
3. Надеть адаптер на планки, раздвигая их до упора.
4. Зафиксировать адаптер на планках винтами.
5. При использовании адаптера разрешается использовать только(!) гибкие воздуховоды. При использовании жёстких воздуховодов теряется возможность замены фильтров.

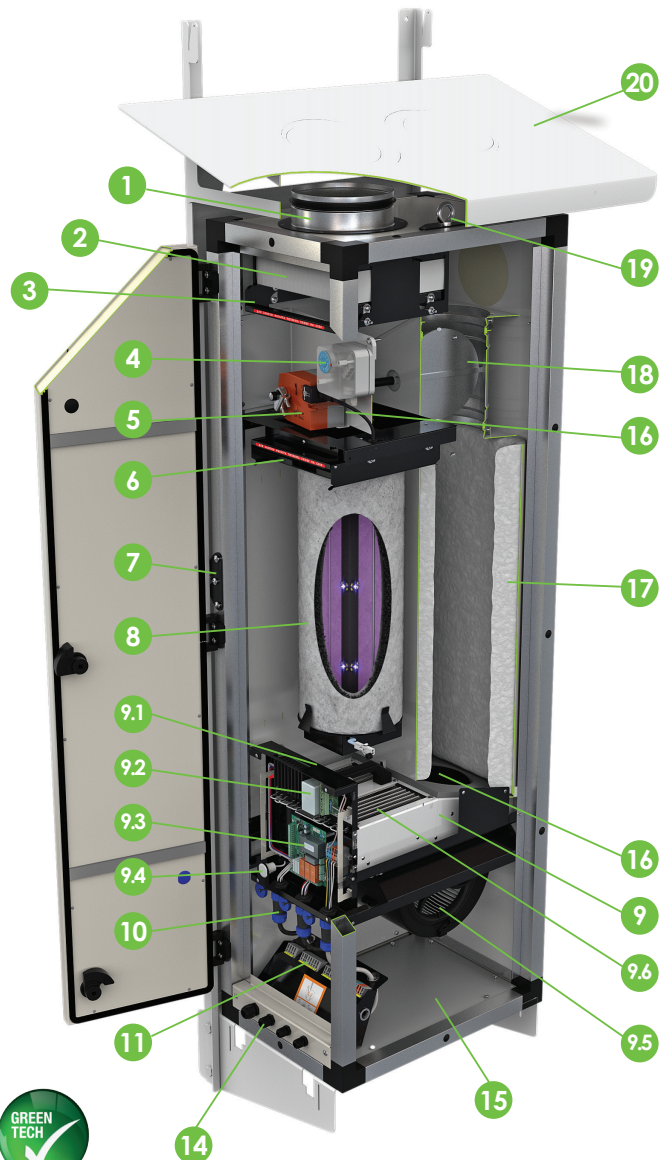


ГАБАРИТНЫЕ РАЗМЕРЫ АДАПТЕРА



ПВУ-350 ЕС / ПВУ-500 ЕС

КОМПЛЕКТАЦИЯ



a. ZENTEC



b. GTC

1. Входной фланец
 2. Пылевой фильтр EU9
 3. Прижимной механизм пылевого фильтра
 4. Датчик засорённости фильтра (HKINSTRUMENTS, Финляндия)
 5. Электропривод воздушного клапана (Velimo, Швейцария)
 6. Прижимной механизм фильтра ФКО
 7. Кронштейны фиксации к вертикальной раме (2 шт)
 8. Угльно-фотокаталитический фильтр со светодиодными ультрафиолетовыми облучателями
 9. Съемный Блок АВН (автоматики, вентиляции и нагрева)
 - 9.1. Датчики перегрева калорифера (3 шт)
 - 9.2. Плата управления регистрами нагрева
 - 9.3. Управляющая автоматика ZenTec или GTC
 - 9.4. Герконовый выключатель
 - 9.5. Вентилятор центробежный ЕС (EVM-Papst, Германия)
 - 9.6. Керамические нагреватели PTC (DBK, Германия) (2 шт)
 10. Разъемы на кабель (3 шт)
 11. Клеммные блоки (WAGO, Германия)
 12. Выходные фланцы (в комплекте к ПВУ-350 – 2шт Ø125 и 1шт Ø160, в комплекте к ПВУ-500 – 2шт Ø160 и 1шт Ø200)
 13. ЖК пульт управления (a) ZenTec или (b) GTC с доп. ИК-Пултом
 14. Кабельные гермовводы PG (4 шт)
 15. Тепло-звукоизолированный несущий корпус
 16. Температурные датчики (2 шт)
 17. Шумоглушитель встроенный
 18. Клапан воздушный
 19. Страховочные петли (2 шт)
 20. Монтажная рама* с защитным козырьком вертикальная / горизонтальная
- * - (Опционально, продается отдельно)



ТЕХНИЧЕСКИЕ ДАННЫЕ

ПВУ-350	Производительность, м³/ч	85-350	
	Уровень шума на выходе, dbA	28-32	
	Мощность вентилятора, Вт	107	
	Габаритные размеры, мм	1455 × 485 × 330	
	Вес, кг	59	
ПВУ-500	Производительность, м³/ч	125-500	
	Уровень шума на выходе, dbA	29-36	
	Мощность вентилятора, Вт	107	
	Габаритные размеры, мм	1455 × 555 × 370	
	Вес, кг	63	
Напряжение питания, В/Гц	220/50	380/50	
Мощность нагревателя, кВт	4 (две ступени)	4	
Кабель электропитания, мм²	3 × 2,5	5 × 1,5	
Кабель пульта управления	УТР 2х2х0,5 (две витые пары)		
Размещение	Внутреннее/наружное		
Режим работы	Непрерывного действия		
Условия эксплуатации: температура наружного воздуха, °C	-26/+50		
Температура выходного приточного воздуха, °C	+10 ... +30 Требуемое значение устанавливается с помощью панели управления		

СТЕПЕНЬ ОЧИСТКИ ВОЗДУХА

Пылевой фильтр	EU9
Фотокаталитический фильтр	Разлагает на безвредные вещества: аллергены, вирусы, запахи, токсичные органические соединения. Токсичные примеси с молекулярной массой более 40 атомных единиц
Адсорбционный фильтр	Гранулированный активированный уголь

Описание: Приточный климатический комплекс



Максимальная площадь: 100 м² / 200 м²



Количество комнат: 1-4



Ступени очистки: 5 (Пылевой, антибактериальный, угольный фильтр + фотокаталитический, угольный (гранулированный) фильтр)



Автоматическая регулировка количества подаваемого воздуха при помощи высокоточных датчиков и автоматики



Монтаж практически в любом месте и в любом положении



Встроенный шумоглушитель



Засыпной угольный фильтр



ЕС-вентилятор



Светодиодные ультрафиолетовые облучатели



Вертикально, горизонтально, на наружной стене, на лоджии/балконе, в подсобном помещении, на пол, под потолок



Монтажная рама (горизонтальная, вертикальная) [опция]

Дополнительно:



Возможно подключение датчика влажности



Возможно подключение датчика углекислого газа



Возможно подключение компрессорно конденсаторного блока

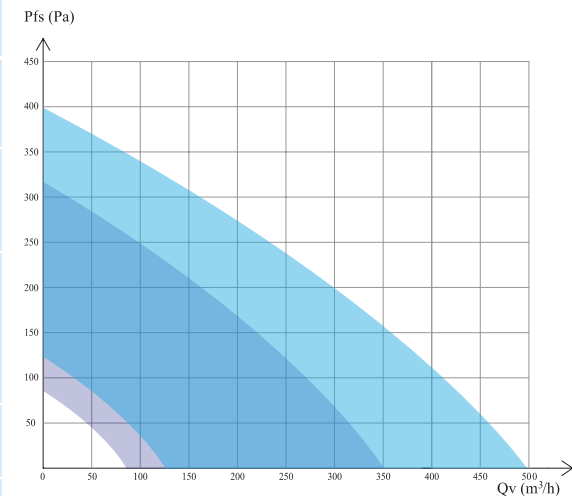


Возможно подключение вытяжной установки BW-700 EC

КОМПЛЕКТ АВТОМАТИКИ	GTC	ZENTEC
Количество скоростей	10	7
Возможность управления внешним ЕС-вентилятором	✓	✓
Возможность подключения <ul style="list-style-type: none"> датчика влажности датчика CO2 	✓	✗
Возможность управления <ul style="list-style-type: none"> внешним компрессорно-конденсаторным блоком 	✓	✗
Датчик наружного воздуха	✓	✗

Полное сравнение автоматики см. на стр. 8-9

ПРОИЗВОДИТЕЛЬНОСТЬ

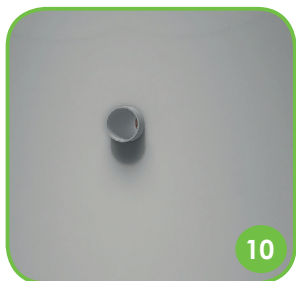
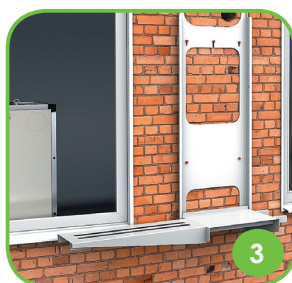
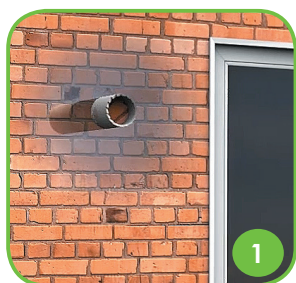


■ ПВУ-350

■ ПВУ-500

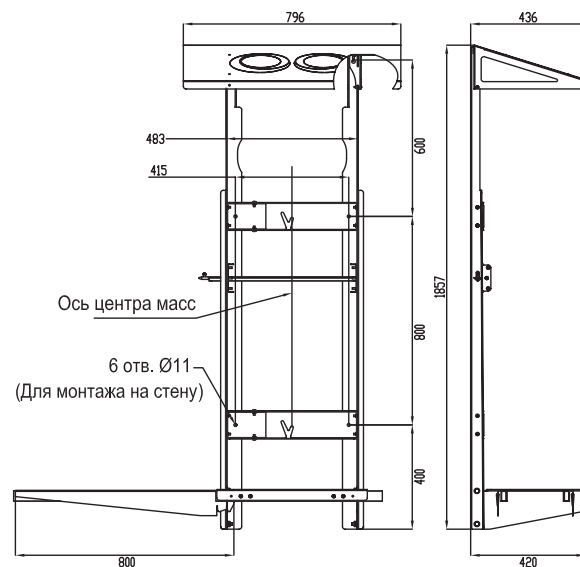
Монтаж ПВУ-350 ЕС, ПВУ-500 ЕС

ЭТАПЫ МОНТАЖА

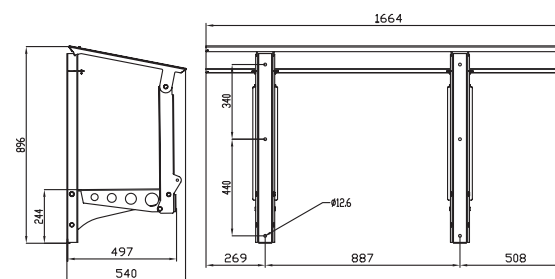


1. Бурение. В стене, со стороны помещения, вырезается отверстие под воздуховод
2. Крепится монтажная рама
3. Стыкуется монтажный мостик
4. Для безопасности на установке предусмотрены страховочные петли
5. ПВУ ставится на мостик и задвигается на раму
6. Фиксируется шпилькой
7. Одевается защитный козырёк
8. Сверлится отверстие в стене
9. Подключается питание и управление
10. Через воздушный канал вставляется утепленный воздуховод
11. Устанавливается диффузор
12. Пульт автоматики монтируется на стену

МОНТАЖНАЯ РАМА ВЕРТИКАЛЬНАЯ



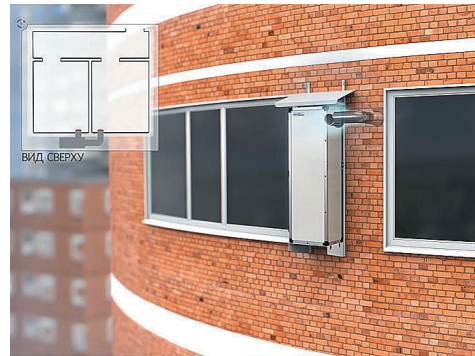
МОНТАЖНАЯ РАМА ГОРИЗОНТАЛЬНАЯ



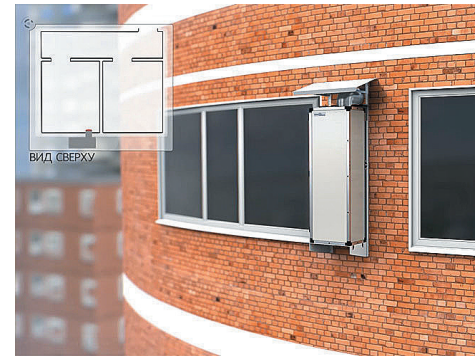
ВАРИАНТЫ МОНТАЖА



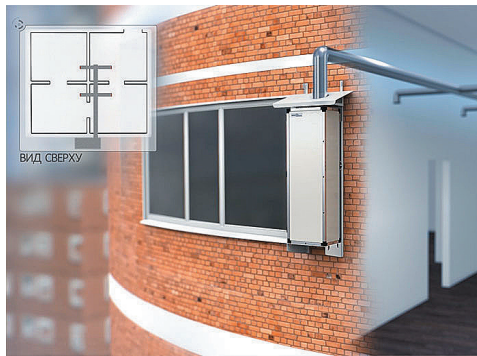
Монтаж на вертикальной раме на улице.
Способ 1.



Монтаж на вертикальной раме на улице.
Способ 2.



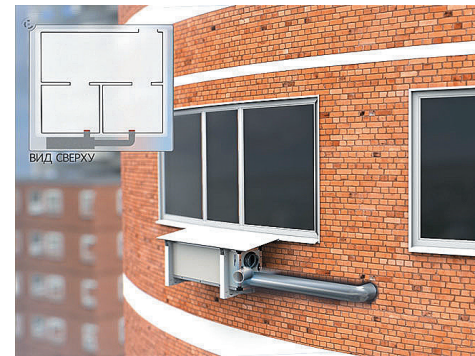
Монтаж на вертикальной раме на улице.
Способ 3.



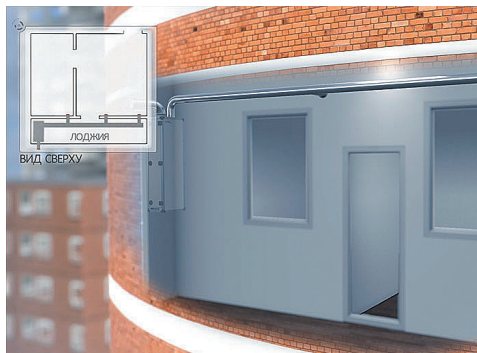
Монтаж на вертикальной раме на улице.
Способ 4.



Монтаж на горизонтальной раме на улице.
Способ 1.



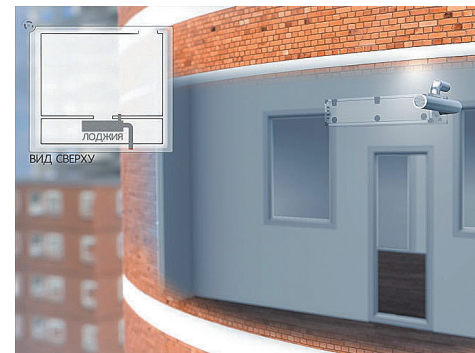
Монтаж на горизонтальной раме на улице.
Способ 2.



Монтаж на лоджии. Способ 1.

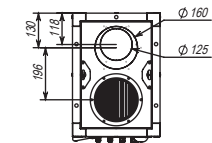
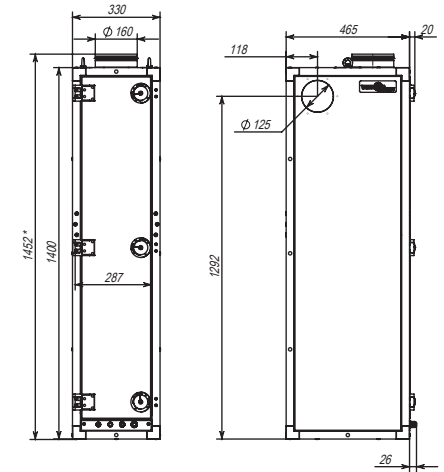


Монтаж на лоджии. Способ 2.

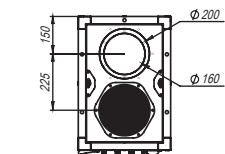
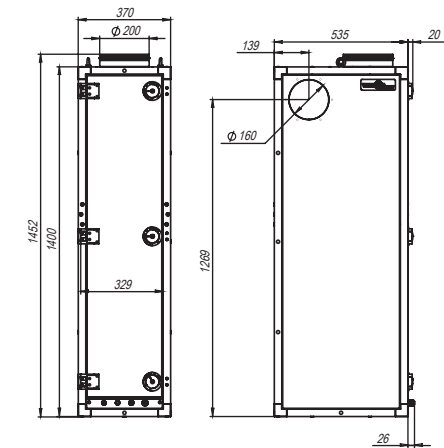


Монтаж на лоджии. Способ 3.

ГАБАРИТНЫЕ РАЗМЕРЫ



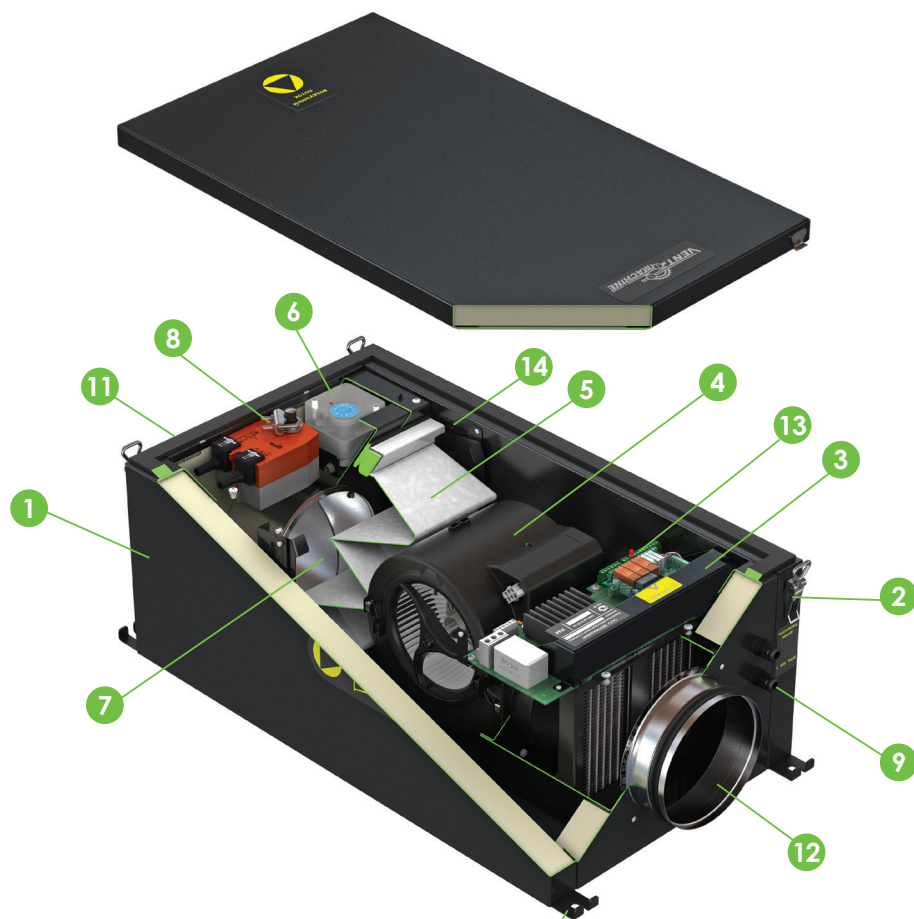
ПВУ-350 ЕС



ПВУ-500 ЕС

Колибри-500 ЕС

КОМПЛЕКТАЦИЯ



1. Корпус несущий
2. Замки-защелки
3. Блок автоматики и нагрева
 - 3.1. Керамические нагреватели PTC (DBK, Германия)
 - 3.2. Управляющая автоматика
 - 3.3. Датчики перегрева калорифера
4. Вентилятор центробежный ЕС (EVM-Papst, Германия)
5. Пылевой фильтр EU4
6. Датчик засорённости фильтра (HKINSTRUMENTS, Финляндия)
7. Клапан воздушный
8. Электропривод воздушного клапана (Belimo, Швейцария)
9. Гермовводы
10. Кронштейны для крепления установки
11. Входной фланец
12. Выходной фланец
13. Клеммы для внешних подключений
14. Рычаги фиксации пылевого фильтра
15. ЖК пульт управления
16. Датчик температуры воздуха канальный (в комплекте)



a. GTC

b. ZENTEC

КОМПЛЕКТ АВТОМАТИКИ	GTC	ZENTEC
Количество скоростей	10	7
Датчик наружного воздуха	✓	✗
Полное сравнение автоматики см. на стр. 8-9		



ТЕХНИЧЕСКИЕ ДАННЫЕ

Производительность, м ³ /ч	125-500	
Уровень шума на выходе установки, dbA	30-37	
Мощность вентилятора, Вт	107	
Напряжение питания, В/Гц	220/50	380/50
Мощность нагревателя, кВт	4 (две ступени)	4
Кабель электропитания, мм ²	3 x 2.5	5 x 1.5
Кабель пульта управления	УТР 2x2x0,5 (две витые пары)	
Класс защиты	IP44	
Габаритные размеры, мм	773 x 394 x 294	
Вес, кг	20	
Размещение	Внутреннее/наружное	
Условия эксплуатации: температура наружного воздуха, °С	-26/+50	
Температура выходного приточного воздуха, °С	+10 ... +30 (требуемое значение устанавливается с помощью панели управления)	

СТЕПЕНЬ ОЧИСТКИ ВОЗДУХА

Пылевой фильтр	EU4
----------------	-----

Описание: Канальная приточная установка с электрическим нагревателем



Максимальная площадь: 200 м²



Количество комнат: 1-4



Ступени очистки: 1 (пылевой)



Автоматика: Zentec или GTC



ЕС-вентилятор

Монтаж:



На лоджии/балконе, в подсобном помещении, на пол, под потолок, на стену



Подходит для монтажа под подвесной потолок

Дополнительно:



Возможно подключение датчика влажности



Возможно подключение датчика углекислого газа



Возможно подключение компрессорно конденсаторного блока

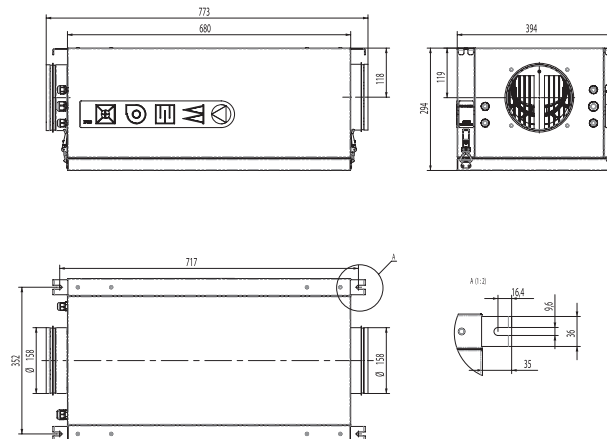


Возможно подключение вытяжной установки BW-700 EC

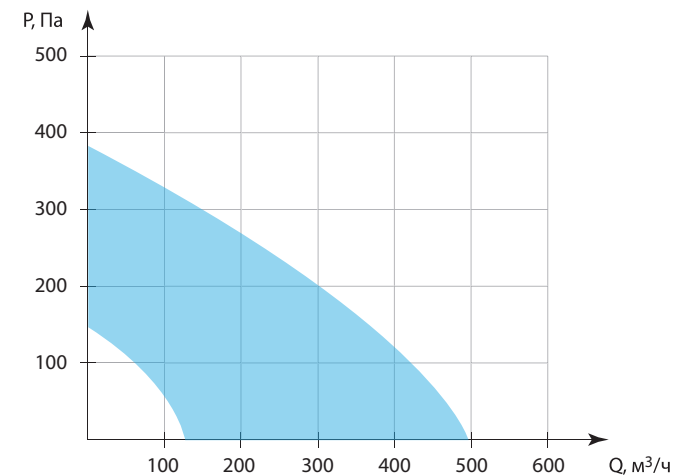


Возможно подключение канального фильтра ФКО-600 LED

ГАБАРИТНЫЕ РАЗМЕРЫ



ПРОИЗВОДИТЕЛЬНОСТЬ



Колибри-700 ЕС / Колибри-1000 ЕС

КОМПЛЕКТАЦИЯ



1. Корпус несущий
 - 1.1. Дверь сервисного обслуживания
 - 1.2. Кронштейны для крепления установки
2. Клапан воздушный
3. Электропривод воздушного клапана (Belimo, Швейцария)
4. Пылевой фильтр EU4
5. Рычаги фиксации пылевого фильтра
6. Датчик засорённости фильтра (HKINSTRUMENTS, Финляндия)
7. Съемный Блок АВН (автоматики, вентиляции и нагрева)
 - 7.1. Вентилятор центробежный ЕС (EBM-Papst, Германия)
 - 7.2. Керамические нагреватели PTC (DBK, Германия)
 - 7.3. Температурный датчик
 - 7.4. Датчики перегрева калорифера
 - 7.5. Замок-защелка, для крепления блока
 - 7.6. Управляющая автоматика
8. Клеммные блоки (WAGO, Германия)
 - 8.1. Коммутационный
 - 8.2. Силовой
9. Разъемы типа ШР
10. Гермовводы
11. ЖК пульт управления
 - (a) GTC (b) Zentec

КОМПЛЕКТ АВТОМАТИКИ	GTC	ZENTEC
Количество скоростей	10	7
Датчик наружного воздуха	✓	✗
Полное сравнение автоматики см. на стр. 8-9		



ТЕХНИЧЕСКИЕ ДАННЫЕ

К700	Производительность, м ³ /ч	175-715	
	Уровень шума на выходе, dbA	30-48	
	Мощность вентилятора, Вт	230	
К1000	Производительность, м ³ /ч	250-1000	
	Уровень шума на выходе, dbA	32-56	
	Мощность вентилятора, Вт	230	
Напряжение питания, В/Гц		380/50	
Мощность нагревателя, кВт		6	8
Кабель электропитания мм ²		5 x 2.5	5 x 4.0
Кабель пульта управления		УТР 2x2x0,5 (две витые пары)	
Класс защиты		IP44	
Габаритные размеры, мм		706 × 660 × 280	
Вес, кг		34	
Размещение		Внутреннее/наружное	
Условия эксплуатации: температура наружного воздуха, °С		-26/+50	
Температура выходного приточного воздуха, °С		+10 ... +30	

СТЕПЕНЬ ОЧИСТКИ ВОЗДУХА

Пылевой фильтр	EU4
----------------	-----

Описание: Канальная приточная установка с электрическим нагревателем



Максимальная площадь: 300 м² / 450 м²



Количество комнат: 1-4



Ступени очистки: 1 (пылевой)



Автоматика: Zentec или GTC



Съемный блок для удобного монтажа и обслуживания



ЕС-вентилятор

Монтаж:



На лоджии/балконе, в подсобном помещении, на пол, под потолок, на стену



Подходит для монтажа под подвесной потолок

Дополнительно:



Возможно подключение датчика влажности



Возможно подключение датчика углекислого газа



Возможно подключение компрессорно конденсаторного блока

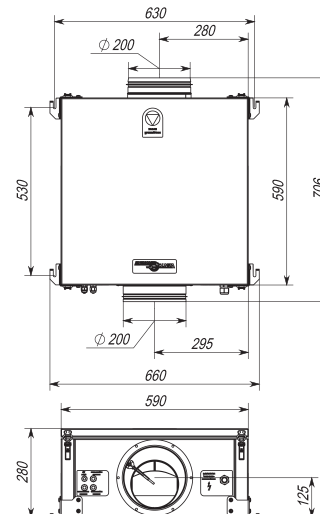


Возможно подключение вытяжной установки BW-700 EC

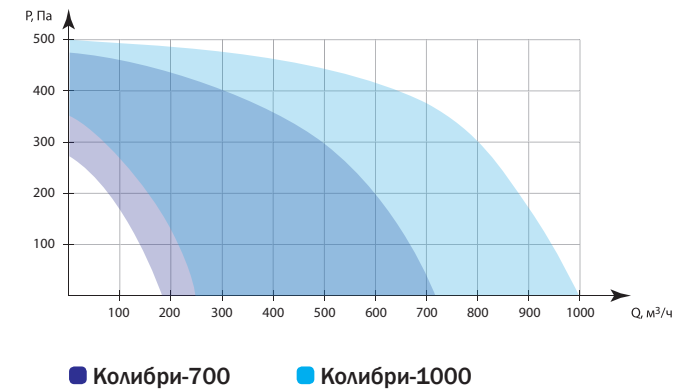


Возможно подключение канального фильтра ФКО-600 LED

ГАБАРИТНЫЕ РАЗМЕРЫ



ПРОИЗВОДИТЕЛЬНОСТЬ

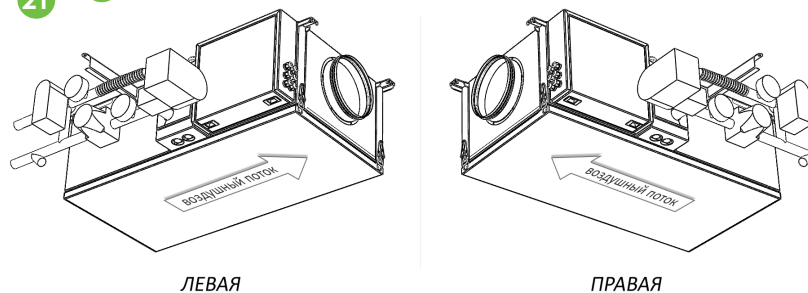


Колибри 1000 Water EC

КОМПЛЕКТАЦИЯ



Вариант исполнения:



1. Корпус несущий
2. Кронштейны для крепления установки
3. Вентилятор центробежный EC (EBM-Papst, Германия)
4. Пылевой фильтр EU4
5. Датчик засорённости фильтра (HKINSTRUMENTS, Финляндия)
6. Механизм фиксации пылевого фильтра
7. Клапан воздушный с электроприводом (Belimo, Швейцария)
8. Входной фланец
9. Выходной фланец
10. Управляющая автоматика
11. Клеммные блоки для внешних подключений (WAGO, Германия)
12. Водяной нагреватель для прямоугольных каналов (Конвек, Россия)
13. Смесительный узел (опрессованный)
14. Циркуляционный насос (Grundfos, Германия)
15. Термоманометр (Watts, Германия)
16. Клапан перепускной угловой (Danfoss, Дания)
17. Фильтр сетчатый латунный со сливным краном (Danfoss, Дания)
18. Трехходовой шаровый кран с T-переключением потока - 2шт (Itap, Италия)
19. Воздухоотводчик - 2шт (Giacomini, Италия)
20. Трехходовой регулирующий клапан (Danfoss, Дания)
21. Электропривод трехходового клапана (Danfoss, Дания)
22. Термостат (Danfoss, Дания)
23. Балансировочный вентиль с расходомером жидкости (Watts, Германия)
24. ЖК пульт управления
25. Датчик температуры воздуха канальный(в комплекте)
26. Температурный датчик обратной воды (GTC (в комплекте)



ТЕХНИЧЕСКИЕ ДАННЫЕ

Количество скоростей	10
Производительность, м³/час	250-1000
Уровень шума на выходе из установки, дБА	32-55
Расчетная температура теплоносителя, °С	60-80
Мощность вентилятора, Вт	230
Мощность нагревателя, кВт	18,5 (при 90 °С воды)
Напряжение питания, В / Гц	220-230 / 50-60
Кабель электропитания, мм²	3 × 1,5
Кабель пульта управления	УТР 2 × 2 × 0.5 (две витые пары)
Трубы (сгоны)	G3/4"
Габаритные размеры, мм	1059 × 465 × 323
Габаритные размеры с узлом обвязки, мм	1059 × 795 × 323
Вес, кг	55
Класс защиты	IP20
Размещение	Внутреннее
Режим работы	Непрерывного действия
Поддержание заданной температуры приточного воздуха, °С	в диапазоне +10...+30
Вариант исполнения	Левая Правая
Условия эксплуатации: Температура уличного воздуха, °С	-26 / +50

СТЕПЕНЬ ОЧИСТКИ ВОЗДУХА

Пылевой фильтр	EU4
----------------	-----

Описание: Канальная приточная установка с водяным калорифером



Максимальная площадь: 450 м²



Количество комнат: 1-4



Ступени очистки: 1 (пылевой)



Автоматика: GTC



Водяной нагреватель



Автоматическая система обезвоздушивания



EC-вентилятор



Дополнительная защита температуры воды на входе в смесительный узел



Самонастраивающаяся установка, монтаж не требует специальных профессиональных навыков



В качестве теплоносителя допускается использовать воду или этиленгликоль с ингибиторами

Дополнительно:



Возможно подключение датчика влажности



Возможно подключение датчика углекислого газа



Возможно подключение компрессорно конденсаторного блока

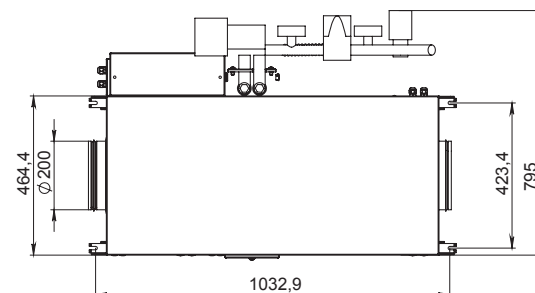
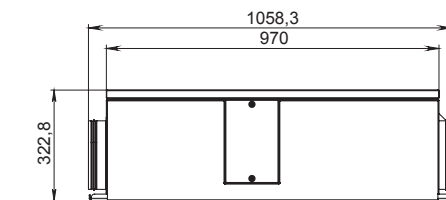


Возможно подключение вытяжной установки BW-700 EC

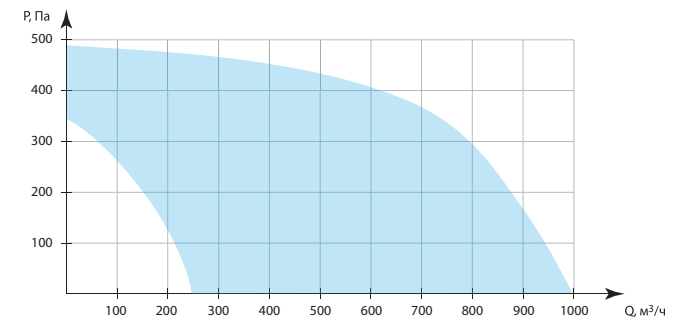


Возможно подключение канального фильтра FKO-600 LED

ГАБАРИТНЫЕ РАЗМЕРЫ



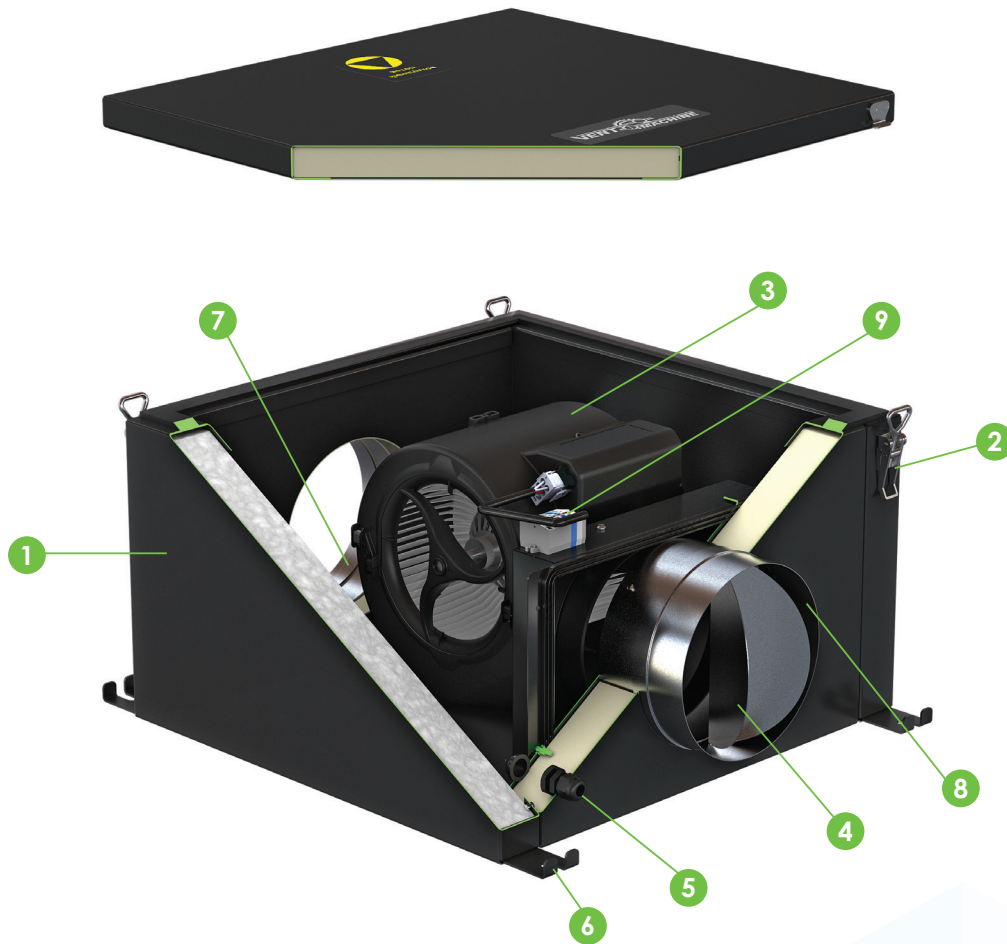
ПРОИЗВОДИТЕЛЬНОСТЬ



BW-700 EC

КОМПЛЕКТАЦИЯ

1. Корпус несущий
2. Замки-зашелки
3. Вентилятор центробежный ЕС (EVM-Papst, Германия)
4. Клапан воздушный
5. Гермоввод
6. Кронштейны для крепления установки
7. Входной фланец
8. Выходной фланец
9. Клеммный блок для внешних подключений (WAGO, Германия)



ТЕХНИЧЕСКИЕ ДАННЫЕ

Скорость вращения вентилятора	Плавная регулировка
Производительность, м ³ /ч	175-700
Уровень шума на выходе установки, dbA	29-48
Мощность вентилятора, Вт	107
Напряжение питания, В/Гц	220/50
Кабель питания, мм ²	ПВС 3 x 0,75
Кабель управления, мм ²	3 x 0,35
Класс защиты	IP44
Габаритные размеры, мм	528 x 457 x 288
Вес, кг	16.3
Размещение	Внутреннее/наружное
Условия эксплуатации: температура наружного воздуха, °С	-26 / +50

Описание: Канальная вытяжная установка



Максимальная площадь: 300 м²



Количество комнат: 1-4



Ступени очистки: отсутствуют



Автоматика: отсутствует (подключается к клеммам вентиляционного оборудования). Для самостоятельной работы необходим регулятор (потенциометр).



Режимы работы: автономный (от потенциометра); полуавтоматический односкоростной; синхронный многоскоростной



Возможность синхронной работы по скоростям с приточными установками VENTMACHINE (с автоматикой Zentec или GTC)



ЕС-вентилятор с плавной регулировкой скорости (0 - 10 VDC/ШИМ)

Монтаж:



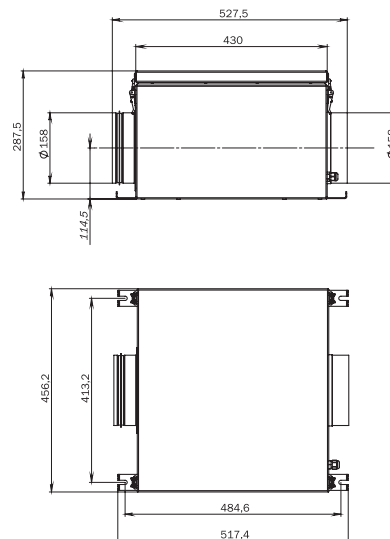
На лоджии/балконе, в подсобном помещении, на пол, под потолок, на стену

Дополнительно:

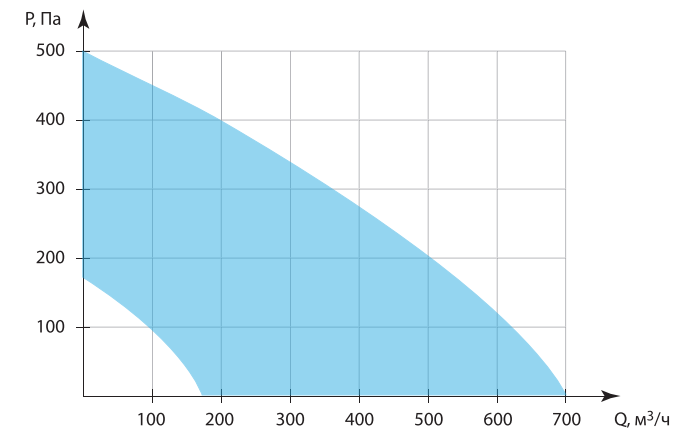


Возможность использования с приточными установками VENTMACHINE или установками сторонних производителей

ГАБАРИТНЫЕ РАЗМЕРЫ

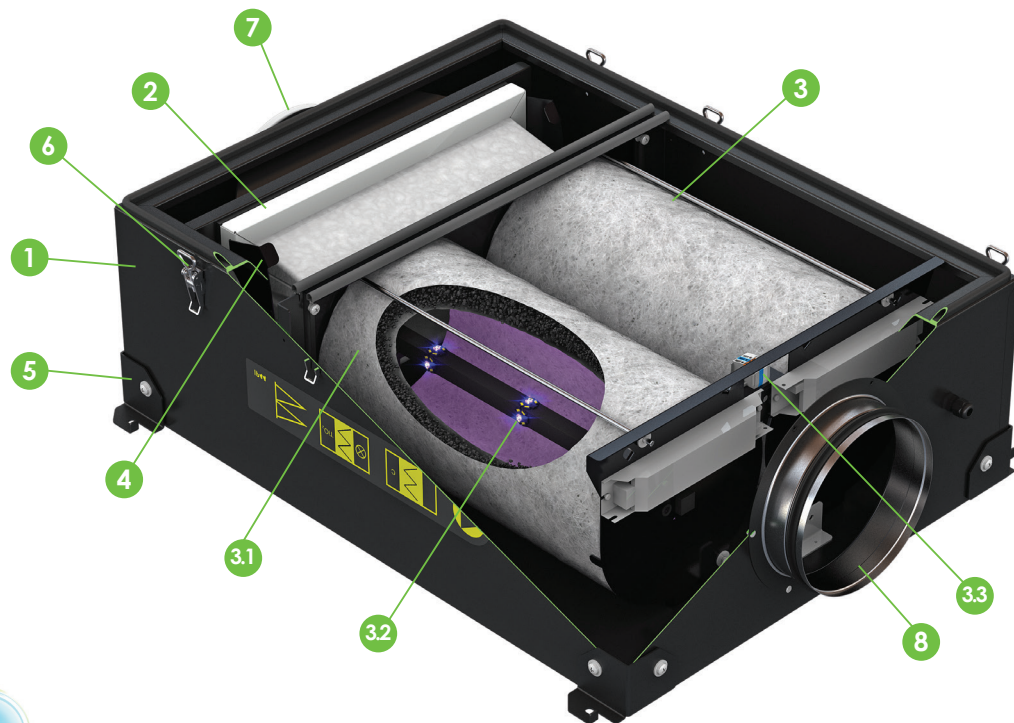


ПРОИЗВОДИТЕЛЬНОСТЬ



ФКО-600 LED

КОМПЛЕКТАЦИЯ



1. Корпус несущий
2. Пылевой фильтр EU7
3. Съемный блок фотокаталитических фильтров
 - 3.1. Угльно-фотокаталитический фильтр
 - 3.2. Светодиодные ультрафиолетовые облучатели
 - 3.3. Клеммный блок для внешних подключений (WAGO, Германия)
4. Рычаги фиксации пылевого фильтра
5. Кронштейны монтажные
6. Замки-защёлки
7. Входной фланец
8. Выходной фланец



ТЕХНИЧЕСКИЕ ДАННЫЕ

Пропускная способность, м³/час	600
Потребляемая мощность, Вт	72
Напряжение питания, В / Гц	220-230 / 50-60
Кабель электропитания, мм²	3 × 0,75
Габаритные размеры, мм	876 × 650 × 285
Вес, кг	25
Класс защиты	IP44
Размещение	Внутреннее / внешнее (корпус не утеплен)
Режим работы	Непрерывного действия
Условия эксплуатации: Температура входного воздуха, °С	-26 / +50
Аэродинамическое сопротивление фильтра, Па	95

СТЕПЕНЬ ОЧИСТКИ ВОЗДУХА

Пылевой фильтр	EU7
Фотокаталитический фильтр	Разлагает на безвредные вещества: Аллергены, вирусы, запахи, токсичные органические соединения. Токсичные примеси с молекулярной массой более 40 атомных единиц
Адсорбционный фильтр	Гранулированный активированный уголь

Описание: Канальный угольно-фотокаталитический фильтр



Максимальная площадь: 250 м²



Количество комнат: 1-4



Ступени очистки: 3 (пылевой, фотокаталитический, угольный (гранулированный) фильтры)



Автоматика: отсутствует (подключается к клеммам «Внешнее устройство» вентиляционного оборудования)



Засыпной угольный фильтр



Светодиодные ультрафиолетовые облучатели

Монтаж:



На лоджии/балконе, в подсобном помещении, на пол, под потолок, на стену

Дополнительно:



Возможность использования с установками VENTMACHINE или установками сторонних производителей

ГАБАРИТНЫЕ РАЗМЕРЫ

